



ESCANEA  
ESTE QR-CODE

www.rayflex.net

## HIDRÁULICA | Placa base acero Cetop 3 / Cetop 3 steel subplate

### Placa base acero Cetop-3 (NG6) tomas inferiores 3/8" BSP

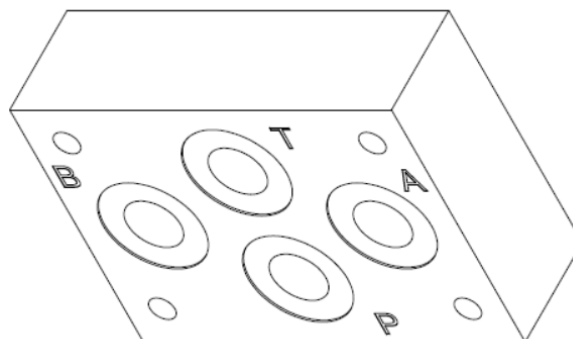
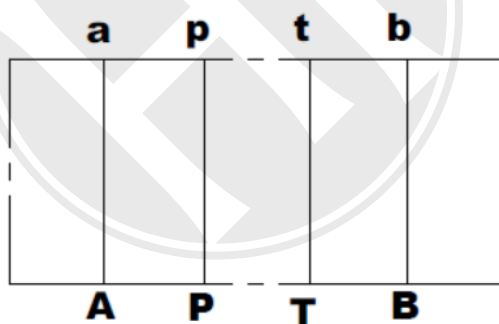
*Cetop-3 (NG6) steel subplate rear ports 3/8" BSP*



### Características / Characteristic

<b>Presión máxima</b> <i>Max. Pressure</i>	350 bar
<b>P – T</b>	3/8" BSP conexión inferior rear ports 3/8" BSP
<b>A – B</b>	3/8" BSP conexión inferior Rear ports 3/8" BSP

### Esquemas / Symbols



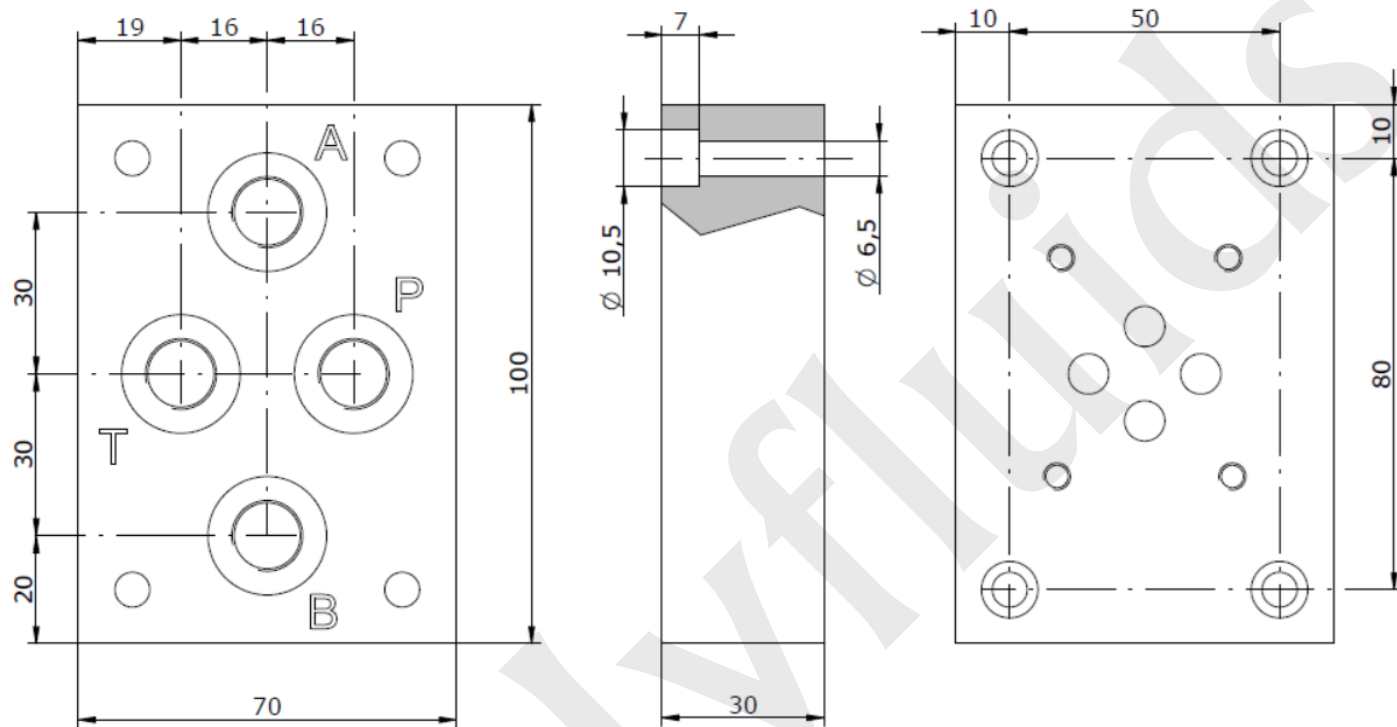
Los datos facilitados son orientativos y se encuentran sujetos a variaciones o correcciones sin previo aviso. Rogamos se pongan en contacto con nosotros si detectan algún error o requieren de más información técnica.



ESCANEA  
ESTE QR-CODE

www.rayflex.net

## Dimensiones (mm) / Unit dimensions (mm)



## Código de pedido / Ordering code

<b>1</b>	<b>2</b>	-	<b>3</b>	-	<b>4</b>
PBS	06	-	07	-	38

<b>1</b>	<b>PBS</b>	Placa base acero <i>Steel subplate</i>
<b>2</b>	<b>06</b>	NG6
<b>3</b>	<b>07</b>	Tipo <i>Type</i>
<b>4</b>	<b>38</b>	3/8" BSP

Los datos facilitados son orientativos y se encuentran sujetos a variaciones o correcciones sin previo aviso.  
Rogamos se pongan en contacto con nosotros si detectan algún error o requieren de más información técnica.